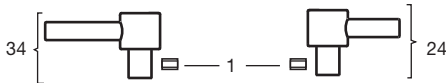




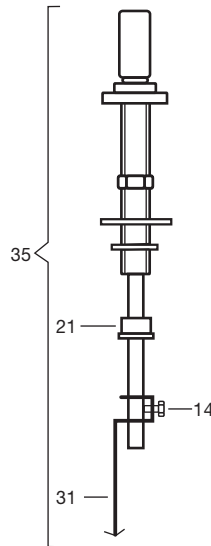
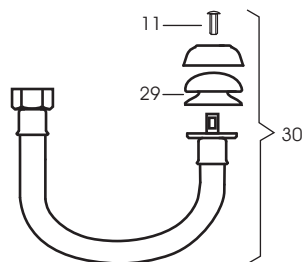
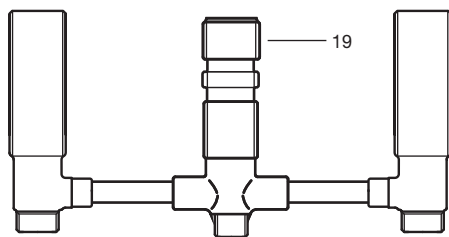
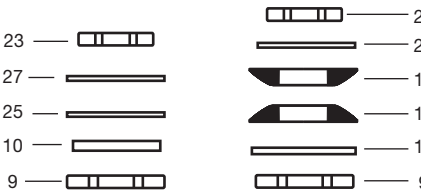
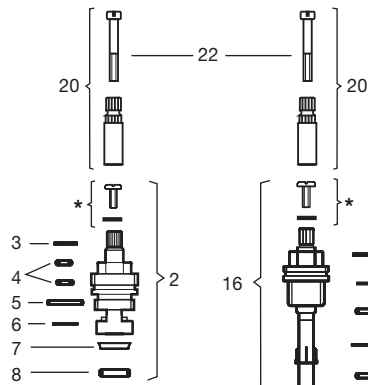
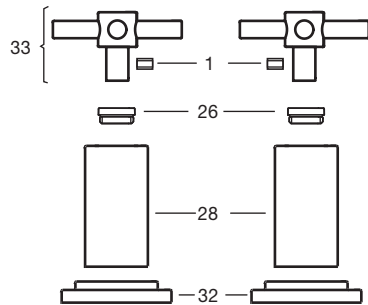
Líneas 87 y 88

Juego para bidé, desagüe con tapita y juego para bidé, desagüe a pistón.
Arts. 0295 y 0299

Volante y transferencia línea 88



Volante y transferencia línea 87



N°	Código	Denominación
1	F.V901224	Prisionero M4.
2	0202/41.5.0 K	Cabeza cerámica 1/2" para lavatorio y bidé (caliente).
	0202/41.5.0 F	Cabeza cerámica 1/2" para lavatorio y bidé (fría).
3	0103/41.48	Retén de seguridad.
4	0103/41.5	O ring ø 6,07 x 1,78.
5	0103/41.11	Anillo de goma ø 18,77 x 1,78.
6	0103/41.6	Arandela de fricción.
7	0103/41.19	Anillo retén con rejilla.
8	0103/41.10	Arandela de cierre para cabeza cerámica.
9	0294.25C	Contratuera M28 x 1,5.
10	0294.43A	Arandela plástica ø 28,5 x 2,5.
11	0119.24	Tornillo gota de sebo W 3/16".
12	0100/49.32	Arandela de fricción.
13	0100/49.1	O ring ø 8 x 2,4.
14	0241.23	Tornillo W 5/32 para varilla sopapa pistón.
15	0103/40.6	O ring ø 12 x 2.
16	0294/40.18.0	Cabeza transferencia bidé, de lujo.
17	0294.15	Arandela antifricción.
18	0294.13.4	Empaquetadura cónica ø 47 x 26.
19	0294.0/45.21	Esqueleto bidé transferencia soldado.
20	0201/87.15.0	Prolongador con tornillo.
21	0200.13A.R	Buje roscado para pistón.
22	0201/87.32	Tornillo W 5/32" x 45.
23	01.0763	Contratuera M 28 x 1,5.
24	0295/88.14.0	Volante transferencia completo línea 88.
25	0201/42.12	Arandela de goma.
26	0103/87.5	Buje decorativo para volante.
27	0201/42.22.R	Arandela de chapa.
28	0103/87.16	Roseta para volante.
29	0295.2.R	Goma de cierre para lluvia bidé.
30	0295.1.0	Lluvia bidé completa, con manguera.
31	0192.15A.R	Varilla a pistón, regulable.
32	0201/87.13	Roseta del volante.
33	0103/87.14.0	Volante línea 87.
34	0103/88.14.0	Volante línea 88.
35	0298/87.0	Varilla para pistón completa.

*En estos juegos, estas piezas no se utilizan y en su reemplazo se usa el conjunto 20.

Algunos de estos componentes pueden no figurar en la lista de precios. Para solicitar los mismos comuníquese con nuestro Departamento de Ventas.